

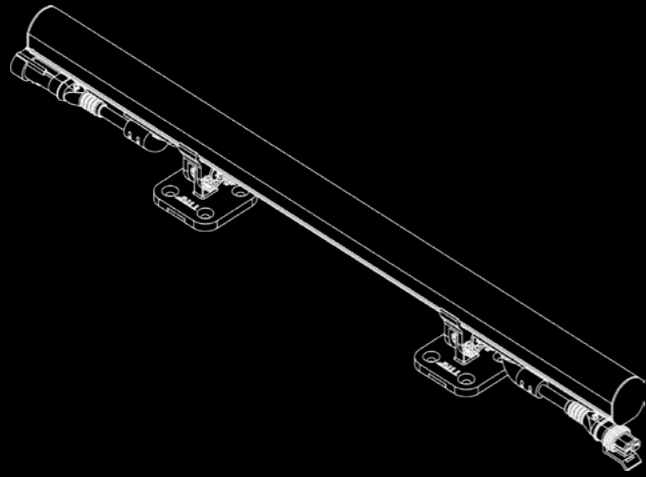


CEPHE
AYDINLATMA
ÇÖZÜMLERİ

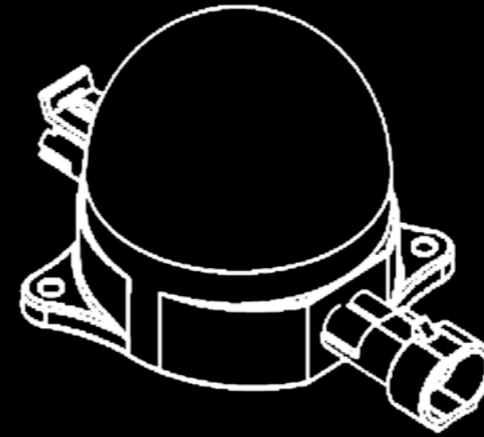
2023 v1



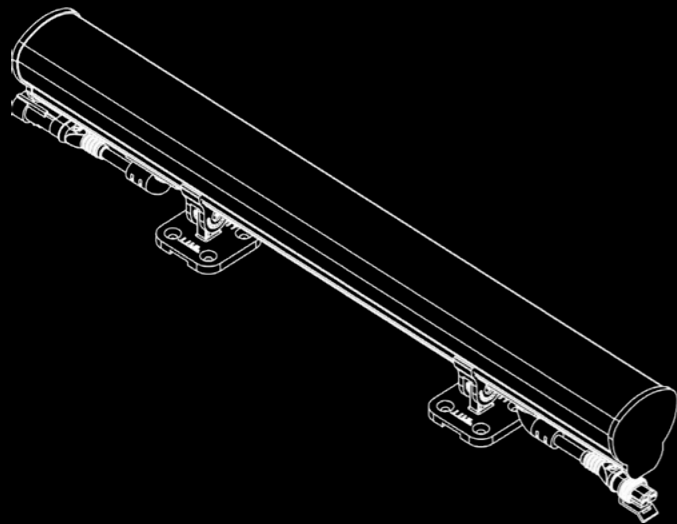
TODAY, TOMORROW AND FOREVER...



01 / VOLANS®v1



03 / SCORPIUS®

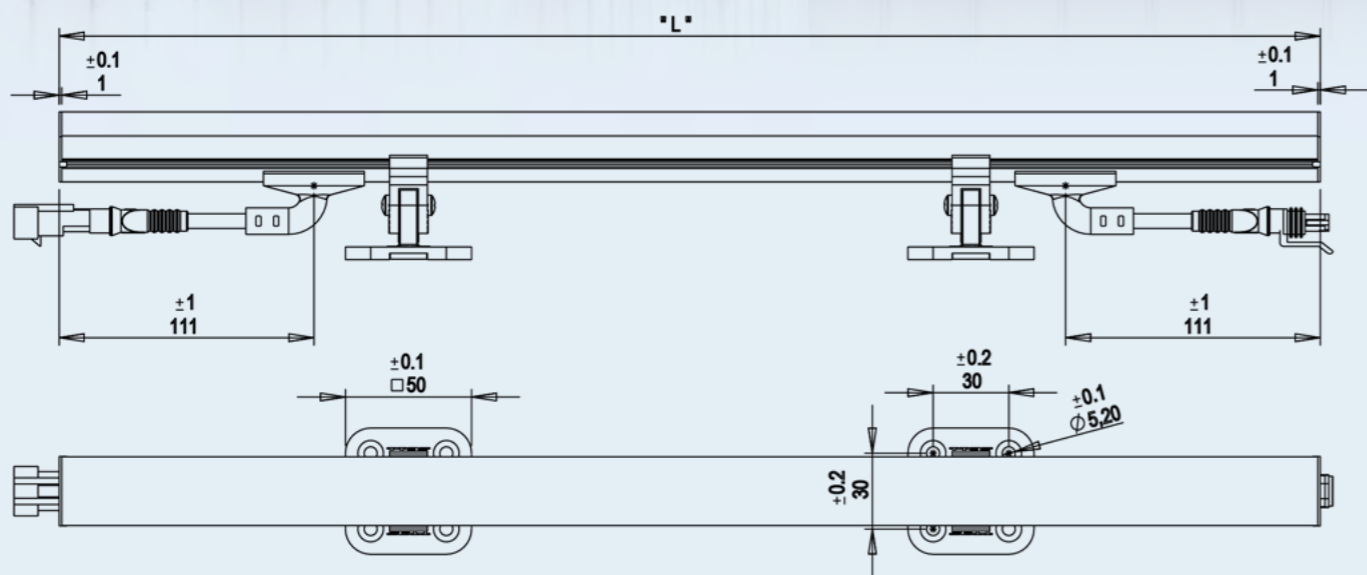


02 / VOLANS®v2

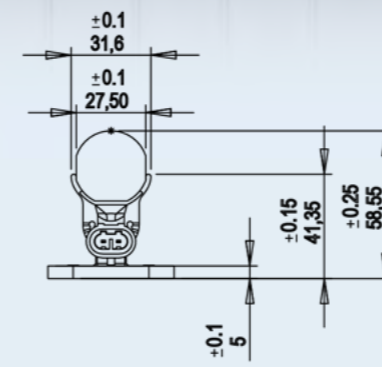


VOLANS® v1

Volans®, aerodinamik profil tasarımı ve hafifliği sayesinde her ortama kolayca adapte olur. Yüzeyle doğrudan monte edilebilir, uzun ömürlü bir LED aydınlatma çözümü sunar. Kontrol mekanizması, uzaktan yönetim, modüler yapı, IP67 konnektör ve ayarlanabilir ayak gibi özellikler içeren komple çözümleri kullanıcıya kolay kullanım deneyimi sağlar. Volans®, güçlü aydınlatmanın yanı sıra enerji tasarruf eder. Ayrıca, rüzgar, yağmur, toz ve sıcaklığa karşı dayanıklı olabilmesi için polikarbon gövdeye sahip olan Volans, uzun yıllar boyunca güvenle kullanılır. Tüm bu özellikleriyle Volans®, sektördeki en yenilikçi ve sürdürülebilir LED aydınlatma çözümlerinden biridir. Volans® v1 ve v2 arasındaki fark boyut farkıdır.



6

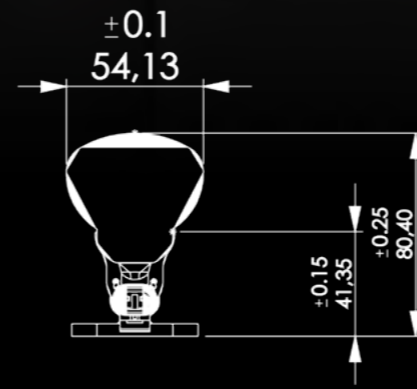
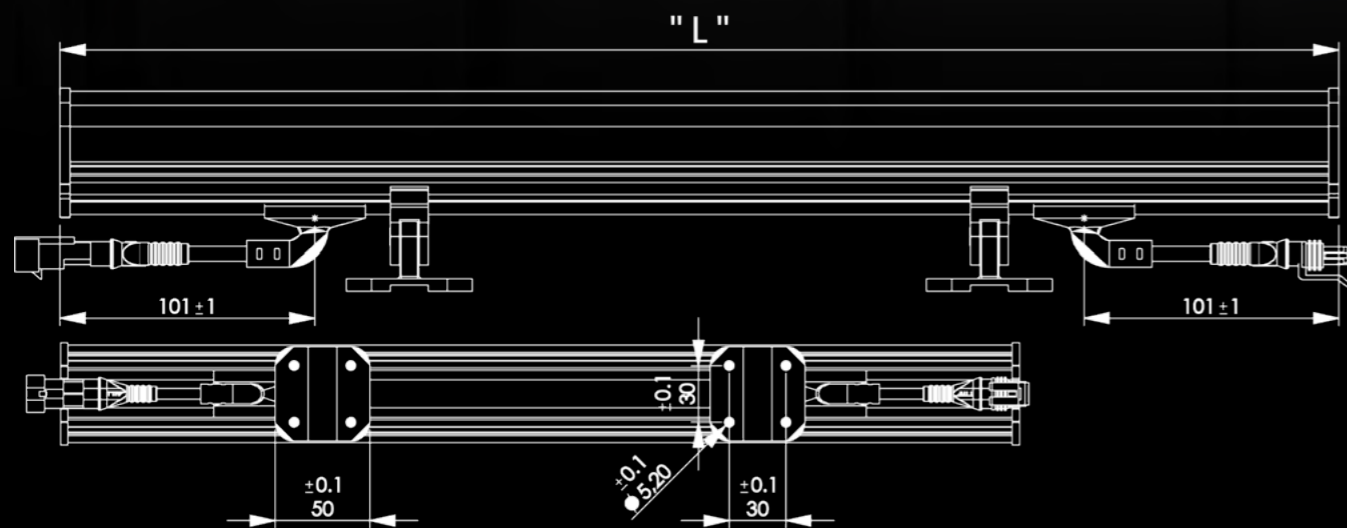
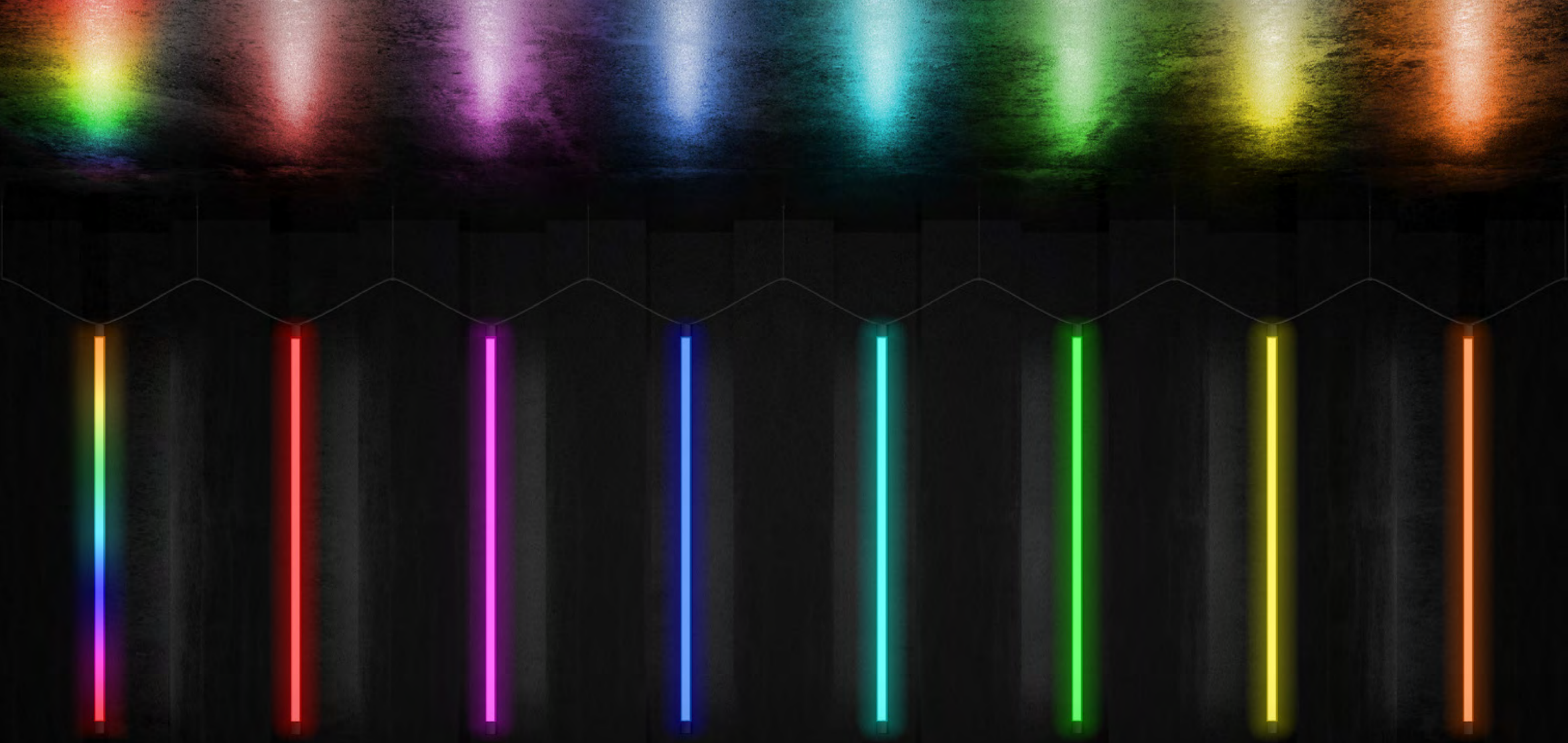


7

Gövde Malzemesi	Polikarbon
Lens Açısı	117°
Güç Tüketimi	16.5W, 18W, 24W
Işık Kaynağı	LED
Çalışma Voltajı	24V, 36V, 220V
Renk Sıcaklığı	2700K~6500K
CRI	>80
IP Sınıfı	IP67
Işık Akısı (lm)	630 lm~2472 lm

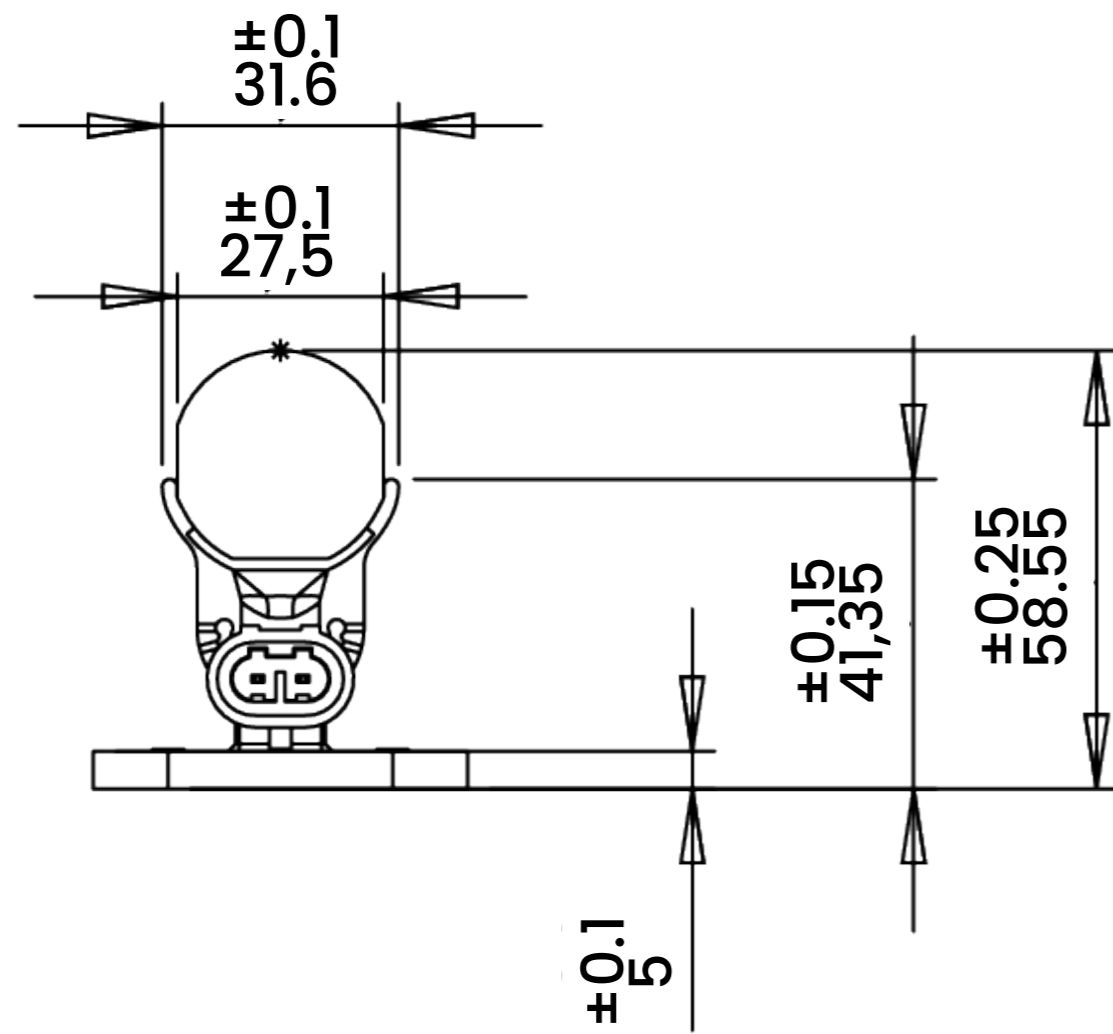
VOLANS® v2

Volans®, aerodinamik profil tasarımı ve hafifliği sayesinde her mekana kolayca uygulanır. Yüzeyle doğrudan monte edilebilir, uzun ömürlü bir LED aydınlatma çözümü sunar. Kontrolörler, uzaktan yönetim, modüler yapı, IP67 konnektör ve ayarlanabilir ayak gibi özellikler içeren komple çözümleri ile kullanıcıya kolay kullanım deneyimi yaşatır. Volans®, güçlü aydınlatmanın yanı sıra enerji tasarrufu sağlar. Ayrıca, rüzgar, yağmur, toz ve sıcaklığa karşı dayanıklı olabilmesi için polikarbon gövdeye sahip olan Volans, uzun ömürlü aydınlatma sağlarken, yüksek ışık geçirgenliği sayesinde verimliliği maksimumdur. Manyetik özellikli malzemelerle kaplanmış Volans®, iç mekan uygulamalarında kolay montaj özelliği vardır. Neodymyum mıknatıslarla yapılan ilk montaj seçeneği de mevcuttur. Tüm bu özellikleriyle Volans®, sektördeki en yenilikçi ve sürdürülebilir LED aydınlatma çözümlerinden biridir. Volans® v1 ve v2 arasındaki fark boyut farkıdır.

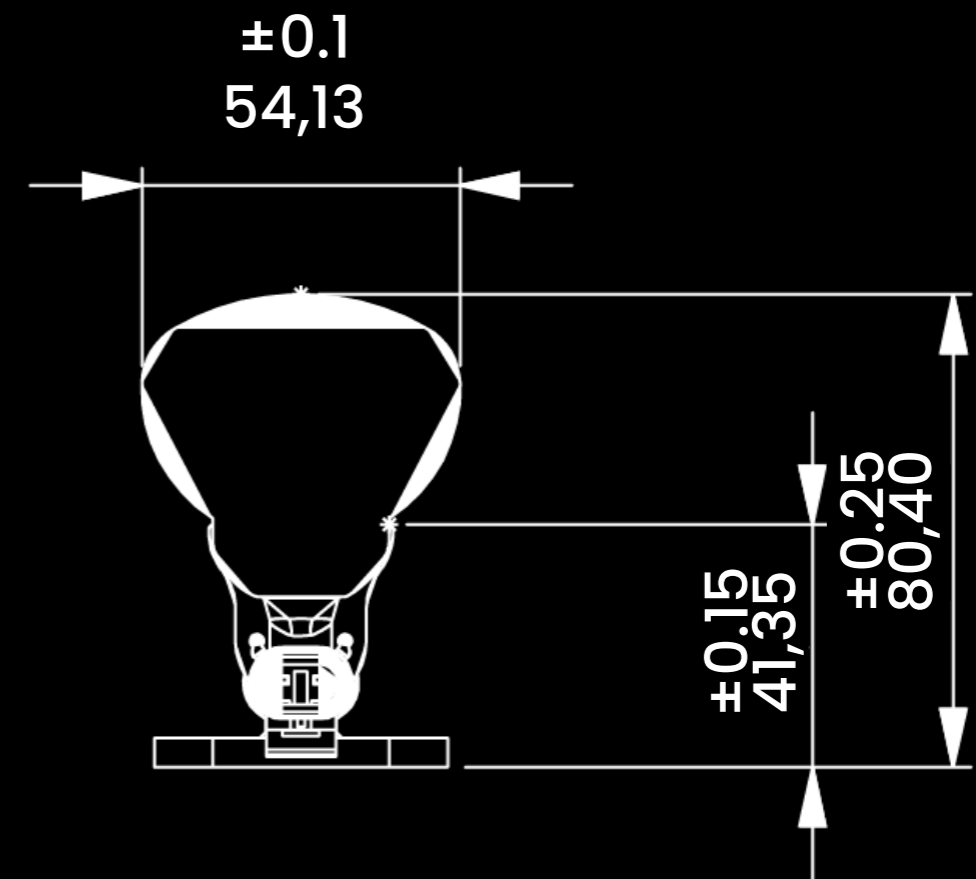


Gövde Malzemesi	Polikarbon
Lens Açısı	117°
Güç Tüketimi	16.5W, 18W, 24W
Işık Kaynağı	LED
Çalışma Voltajı	24V, 36V, 220V
Renk Sıcaklığı	2700K~6500K
CRI	>80
IP Sınıfı	IP67
Işık Akısı (lm)	789lm~ 1722lm

VOLANS[®]v1



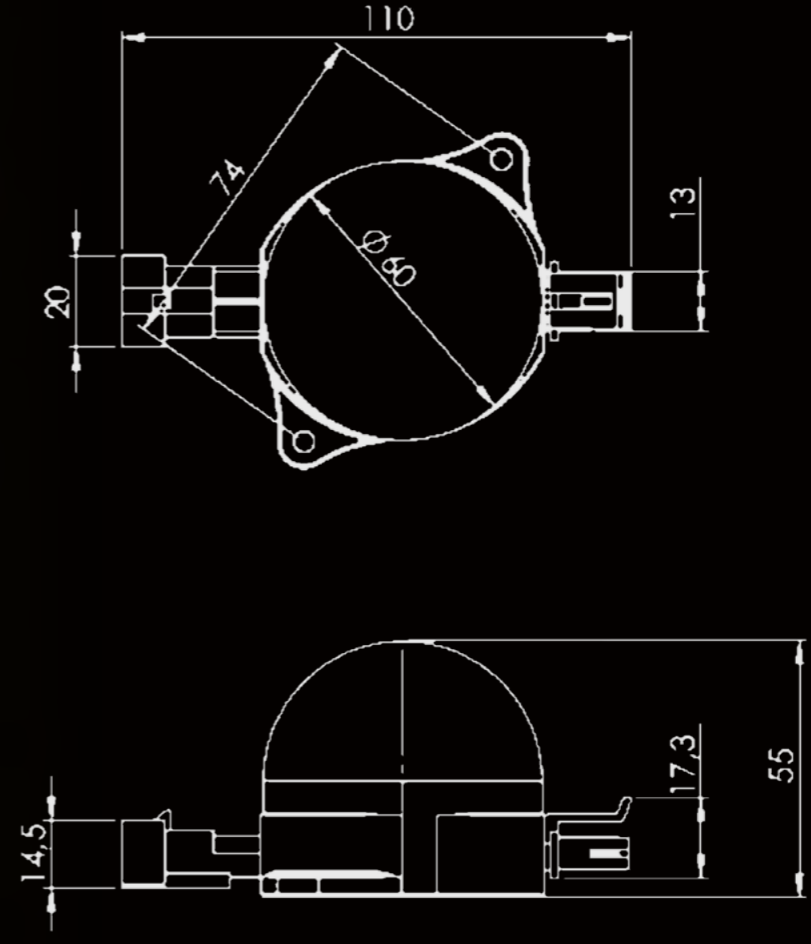
VOLANS[®]v2





SCORPIUS®

Scorpius®, termal ve mekanik darbelere karşı dayanıklı polikarbon difüzör ve mühendislik plastiklerinden oluşan bir DOT LED'dir. Hem iç hem dış mekan aydınlatmaları için uygundur. Modüler yapısı, IP67 konnektörleri ve değiştirilebilir kapakları ile öne kullanıcı deneyimini kusursuz hale getirir. Sert iklimlere karşı dayanıklıdır, su, toz ve çamurdan etkilenmez. Kolay montaj edilir ve istenilen aralıkta uygulanır. Değiştirilebilir kapakları sayesinde soğuk beyaz, sıcak beyaz, amber, kırmızı, mavi, yeşil ve mor olmak üzere 7 farklı renk seçeneği sunar. 220 Volt için kablolu bağlantılarda 80 adet, 24 Volt için kablolu bağlantılarda 50 adet arka arkaya eklenebilir. Bütün özellikleriyle her ortama ve talebe sürdürülebilir bir çözüm sağlar.



Gövde Malzemesi	ABS
Lens Açısı	135°
Güç Tüketimi	1,2W ~ 6,5W
Işık Kaynağı	Mid Power LED
Çalışma Voltajı	12 VDC / 21,5 ~ 30 VDC / 210 ~ 240 VAC
Renk Sıcaklığı	3000K~6500K
CRI	>80
IP Sınıfı	IP67
Işık Akısı (lm)	112 lm~578 lm

TODAY, TOMORROW
AND
FOREVER...

